

KQK 1.1.1.1.3 BWS

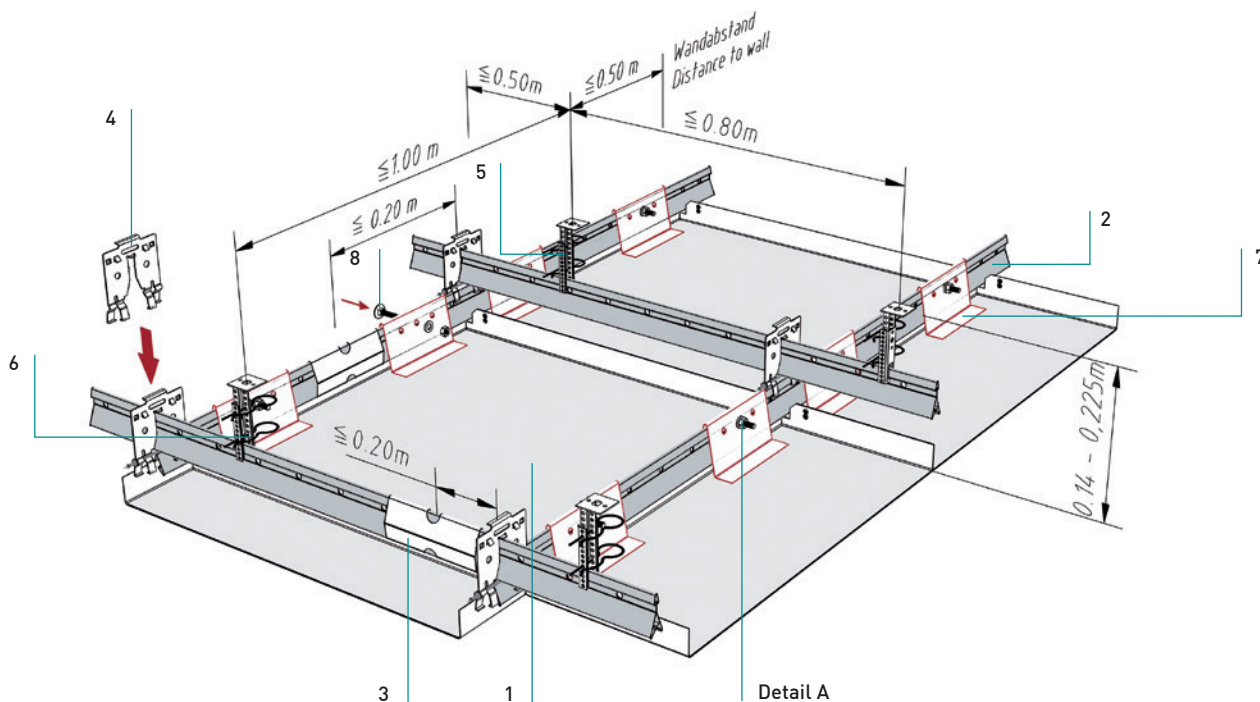


**KQK 1.1.1.3 BWS**

Quadratkassetten – Klemmsystem  
Square tiles - clip-in system

**Ballwurfsicher - niedrige Absenkung**

Ball-proof ceiling -  
with short suspension



**Normbedarf pro m<sup>2</sup>**

Standard components required per m<sup>2</sup>

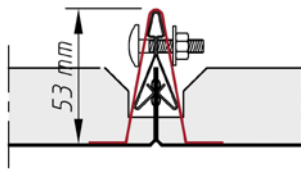
		625	600	
Klemmkassette	1	2,56	2,78	Stück
Ceiling tile				units
Klemmschiene 16/38	2	2,60	2,67	Laufmeter
Clipping rail 16/38				metres
Längsverbinder	3	0,65	0,67	Stück
Main runner connector				units
Kreuzverbinder mit S-Stift	4	1,60	1,67	Stück
Suspension key + security pin				units
Nonius Ober- und Unterteil	5	1,25	1,25	Stück
Upper and lower nonius (set)				units
Sicherungsstift	6	2,50	2,50	Stück
Securing pin				units
Stützbügel	7	5,12	5,56	Stück
Supporting bracket				units
Flachrundschaube	8	5,12	5,56	Stück
Mushroom head bolt (square necked)				units

### KQK 1.1.1.3 BWS

Quadratkassetten – Klemmsystem  
Square tiles - clip-in system

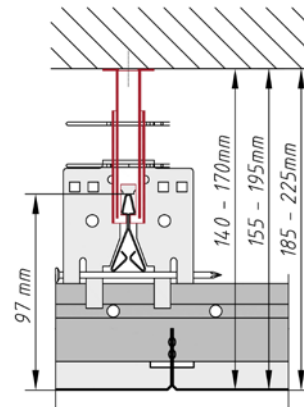
#### Details

Details



Detail A  
Detail A

- Montage Stützbügel
- Mounting supporting bracket

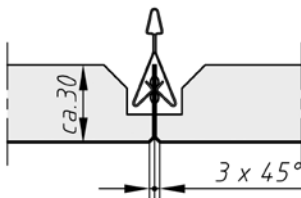


Variante  
Version

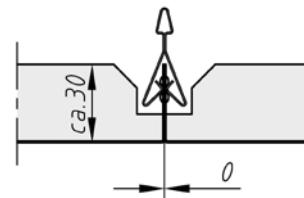
- Abhängung mit Nonius-Kurzhängler
- Version with nonius short suspension

#### Fugen

Tile joints



mit Fase  
with bevelled edges



scharfkantig  
sharp edged

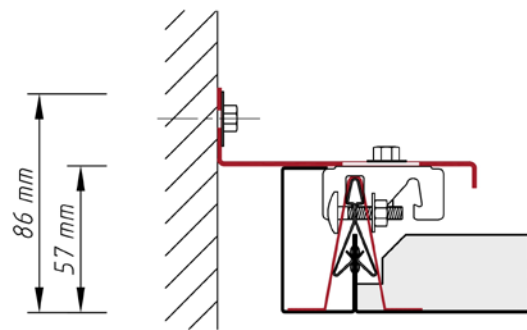
**KQK 1.1.1.3 BWS**

Quadratkassetten – Klemmsystem

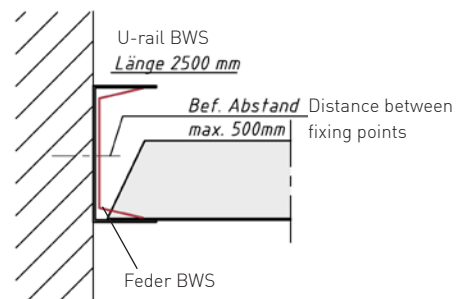
Square tiles - clip-in system

**Randabschlüsse**

Wall connection



Abschluss für ganze Kassette mit Schattenprofil 30 mm  
Wall connection for entire tile with shadow section 30 mm



Abschluss für Anschnittkassette mit U-Profil BWS  
Wall connection for cutted tile with U-rail BWS

**KQK 1.1.1.3 BWS**

Quadratkassetten – Klemmsystem  
Square tiles - clip-in system

**Material**

## Material

Verzinktes Stahlblech  
Galvanized steel

**Brandverhalten**

## Fire classification

A1 - nicht brennbar nach EN 13501-1  
A1 - not inflammable as prescribed by EN 13501-1

**Schallabsorption**

## Sound absorption

siehe Folder Geprüfte Akustik bzw. Datenblatt  
See "Certified Acoustics" folder or technical data sheet

**Normen**

## Standards

- Die Komponenten entsprechen der DIN 18168 und der DIN EN 13964 inkl. CE-Kennzeichnung der Standardsysteme.
- Die Produktion erfolgt nach den Richtlinien der TAIM (Technischer Arbeitskreis industrieller Metalldeckenhersteller) sowie der Fural-Werksnormen.
- The components are conform to the requests of DIN 18168 and DIN EN 13964 incl. CE-marking of standard systems.
- The manufacturing is according to TAIM (Technical Association of Industrial metal ceiling manufactures) and Fural standards.

**Deckengewicht pro m<sup>2</sup>**Ceiling weight per m<sup>2</sup>

Stahl ca. 8 kg  
Steel app. 8 kg

**Oberfläche**

## Surface

Pulverbeschichtet oder mit Parzifal-Hydroeinkbrenn-Lackierung, ähnlich jeder RAL oder NCS-Farbe  
Powdercoated or with PARZIFAL stove enamelling, similar to any RAL or NCS colour

**Montage**

## Installation

siehe Montagehinweise Fural, DIN 18168, DIN EN 13964 sowie TAIM.  
see installations instructions Fural, DIN 18168, DIN EN 13964 as well as TAIM

**Pflegehinweis**

## Care instructions

- Trockenreinigung: mit weichem Tuch (zB. Vileda)
- Feuchtreinigung: mit feuchtem, weichem Tuch, leichtes Reinigungsmittel verwenden. (zB. Glasreiniger, keine Scheuermilch bzw. Verdünnungen)
- Spezielle Reinigungshinweise auf Anfrage.
- Dry Cleaning: use soft cloth (wg. Vileda)
- Wet cleaning: use soft damp cloth, use mild detergent (eg. glass cleaner, use no scouring cleaner or thinners)
- Special care instructions on request.