

# KLK 1.2.0.2 BWS

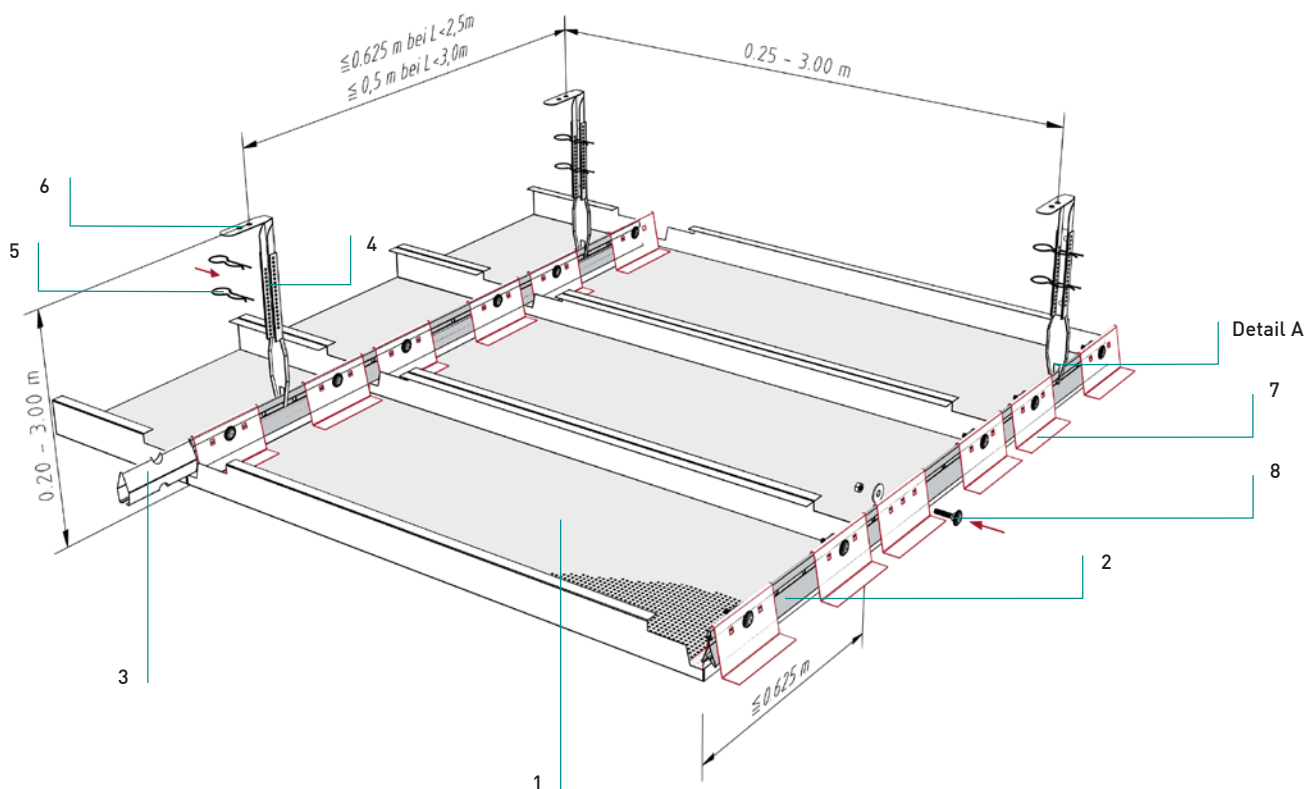
**KLK 1.2.0.2 BWS**

Langfeldkassetten – Klemmsystem

Panneaux rectangulaires - Système Clip-in

**Ballwurfsicher -  
mit Noniusabhänger**

Exécution stable aux impacts  
de ballons - suspenste nonius



Normbedarf pro m<sup>2</sup>  
Quantité par m<sup>2</sup>

L=1,5 m

L=1,0 m

		L=1,5 m	L=1,0 m	
Langfeldkassette	1			
Panneau rectangulaire				
Klemmschiene 16/38	2	0,67	1,00	Laufmeter m1
Rail clip-in 16/38				
Längsverbinder	3	0,16	0,25	Stück
Raccord linéaire				Pc.
Nonius-Unterteil	4	1,07	1,60	Stück
Nonius inférieur				Pc.
Sicherungsstift	5	2,14	3,20	Stück
Goupille pour Nonius				Pc.
Nonius-Oberteil	6	1,07	1,60	Stück
Nonius supérieur				Pc.
Stützbügel	7	3,34	5,00	Stück
Etrier				Pc.
Flachrundschraube	8	3,34	5,00	Stück
Vis à tête plate				Pc.

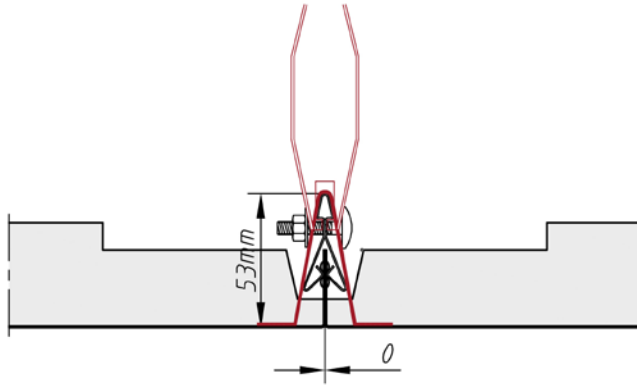
**KLK 1.2.0.2 BWS**

Langfeldkassetten – Klemmsystem

Panneaux rectangulaires - Système Clip-in

**Details**

Détails



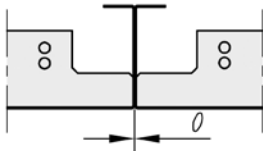
**Detail A**

Détail A

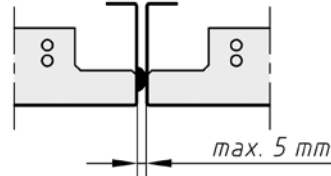
- Montage Nonius
- Montage nonius

**Längsstege**

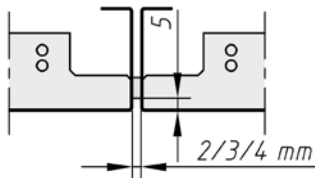
Bord longitudinal



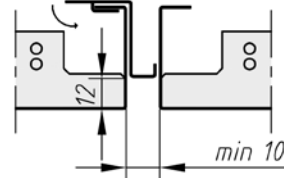
0-Fuge  
0-joint



Distanzprägung  
Emboutissage



Dichtband  
Bande mousse



Fugenprofil - Farbe nach Wahl  
Profilé de jonction - couleur au choix

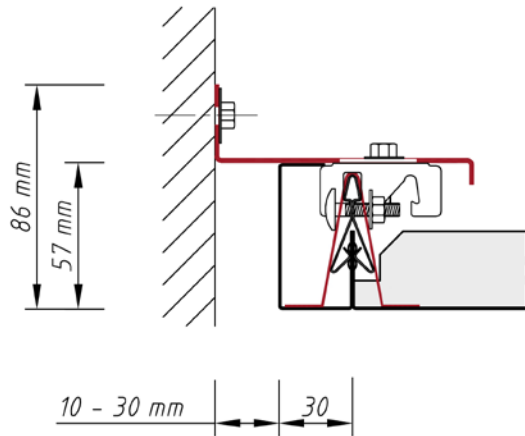
**KLK 1.2.0.2 BWS**

Langfeldkassetten – Klemmsystem

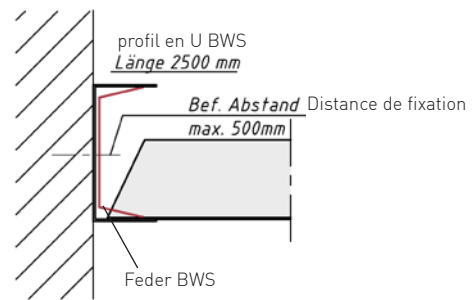
Panneaux rectangulaires - Système Clip-in

**Randabschlüsse**

Raccords muraux



Abschluss für ganze Kassette mit Schattenprofil 30 mm  
Raccord pour panneau entier avec profil joint creux 30 mm



Abschluss für Anschnittkassette mit U-Profil BWS  
Raccord avec panneau coupé avec profil en U BWS

**KLK 1.2.0.2 BWS**

Langfeldkassetten – Klemmsystem

Panneaux rectangulaires - Système Clip-in

**Material**

## Matière

Verzinktes Stahlblech

Acier galvanisé

**Brandverhalten**

## Classe feu

A1 - nicht brennbar nach EN 13501-1

A1 - non combustible selon EN 13501-1

**Schallabsorption**

## Absorption acoustique

siehe Folder Geprüfte Akustik bzw. Datenblatt  
voir documentation «Acoustique certifiée» ou  
fiche technique

**Normen**

## Normes

- Die Komponenten entsprechen der DIN 18168 und der DIN EN 13964 inkl. CE-Kennzeichnung der Standardsysteme.
- Die Produktion erfolgt nach den Richtlinien der TAIM (Technischer Arbeitskreis industrieller Metalldeckenhersteller) sowie der Fural-Werksnormen.
- Les composants sont conformes à la DIN 18168 et à la DIN EN 13964 y compris certification CE des systèmes standards.
- La production se déroule selon directives de la TAIM ainsi que selon normalisations Fural.

**Deckengewicht pro m<sup>2</sup>**Poids au m<sup>2</sup>

Stahl ca. 8 kg

Acier env. 8 kg

**Oberfläche**

## Revêtement de surface

Pulverbeschichtet oder mit Parzifal-Hydrorein-  
brenn-Lackierung, ähnlich jeder RAL oder  
NCS-Farbe

Thermolaqué après poudrage ou avec  
hydrolaquage PARZIFAL, coloris similaire RAL ou  
NCS au choix

**Montage**

## Montage

siehe Montagehinweise Fural, DIN 18168, DIN EN  
13964 sowie TAIM.

voir instructions de montage Fural, DIN 18168,  
DIN EN 13964 et TAIM.

**Pflegehinweis**

## Instructions de nettoyage

- Trockenreinigung: mit weichem Tuch  
(zB. Vileda)
- Feuchtreinigung: mit feuchtem, weichem  
Tuch, leichtes Reinigungsmittel verwenden.  
(zB. Glasreiniger, keine Scheuermilch bzw.  
Verdünnungen)
- Spezielle Reinigungshinweise auf Anfrage.
- À sec: avec chiffon doux (p.ex. Vileda)
- Humide: chiffon doux humide, légèrement  
imbibé de produit nettoyant (p. ex. nettoyant  
de vitre, pas de décapants au diluants)
- Instructions spécifiques sur demande