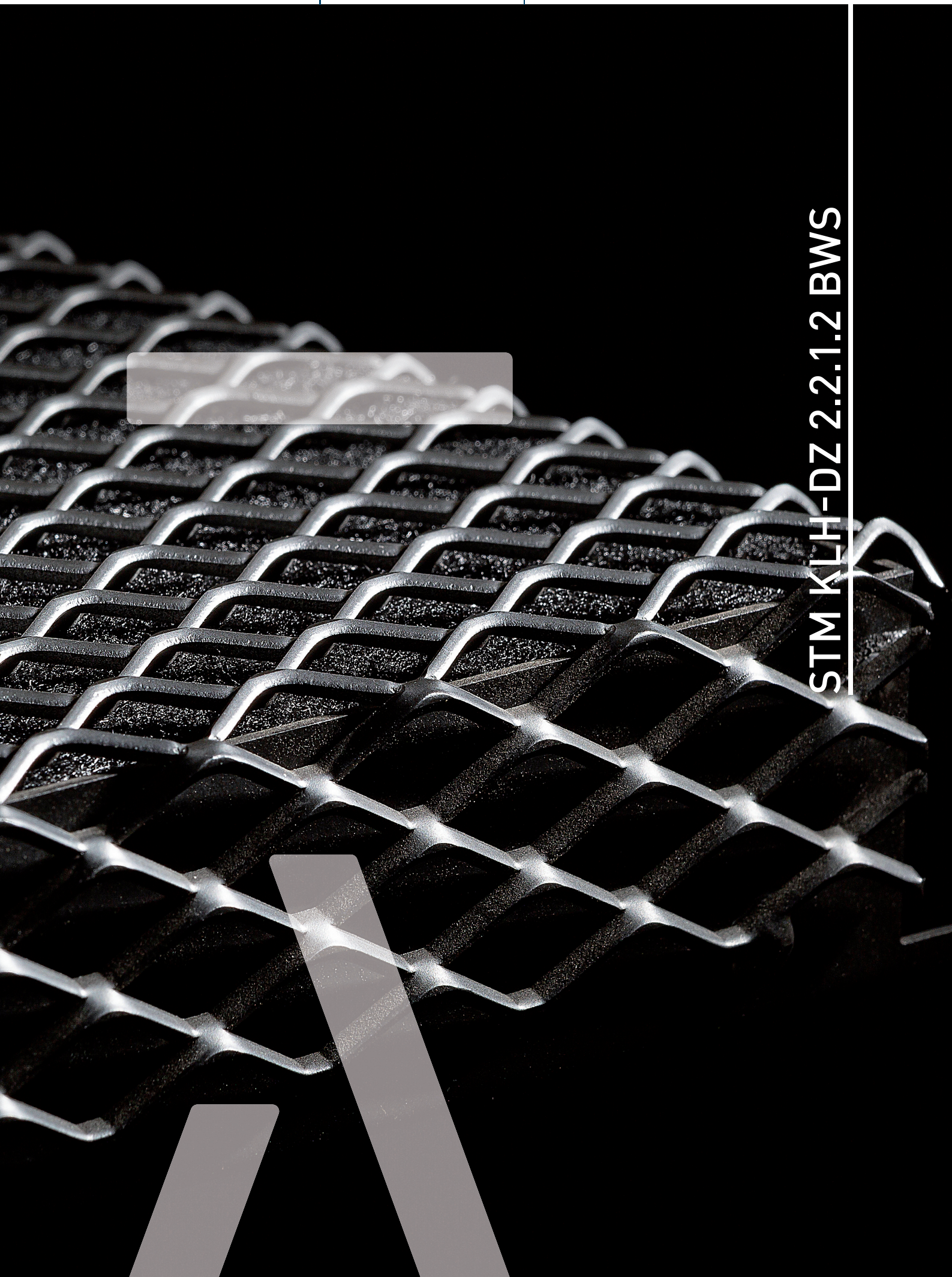


STM KLH-DZ 2.2.1.2 BWS



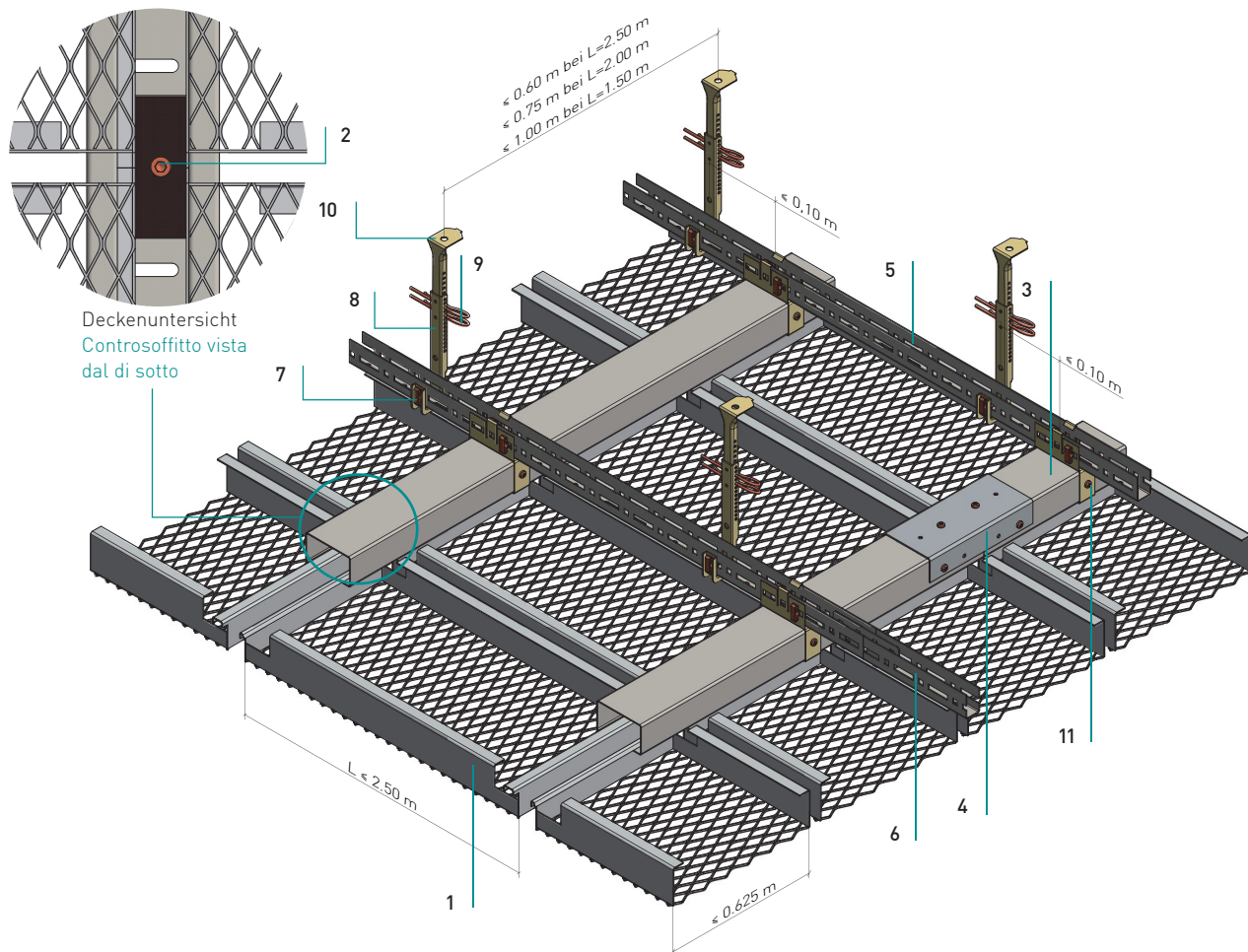
STM KLH-DZ 2.2.1.2 BWS

Streckmetall-Langfeld DZ-Einhängesystem

Lamiera stirata - Pannelli rettangolari - Sistema hook on profilo DZ

Ballwurfsicher mit DZ-Einhängeprofil und Noniushänger

Resistente al lancio della palla con profilo angolare, profilo a Z continuo e barra asolata



Normbedarf pro m² (inkl. Artikelnummer)

Elementi standard richiesti per m²

L=2,5 m

L=2,0 m

L=1,5 m

		L=2,5 m	L=2,0 m	L=1,5 m	
	Einhängekassette (Typ A / B)	1			
	Pannello a hook on (tipo A / B)				
(6250900+6250903)	Niederhalteplatte mit Schraubsicherung	2			
	Piastra di tenuta con fissaggio a vite				ml
(4050027)	DZ-Einhängeprofil 38	3	0,40	0,50	0,67
	Profilo hook-on DZ 38				Laufmeter
(4050026)	Längsverbinder für DZ-Einhängeprofil	4	0,16	0,20	0,27
	Sottogiunto profilo a hook-on DZ				pz.
(3490008)	U-Rostprofil C20	5	1,67	1,33	1,00
	Barra primaria forata a U C20				Laufmeter
(3490001)	Kupplung für C20	6	0,42	0,33	0,25
	Sottogiunto per C20				pz.
(3050094)	Steck-Clip für C20	7	1,66	1,74	1,88
	Clip a innesto per C20				Stück
(3050092)	Nonius-Unterteil für C20	8	0,67	0,67	0,67
	Barra asolata inferiore per C20				pz.
(3060032)	Sicherungsstift	9	1,34	1,34	1,34
	Spinotto di sicurezza				Stück
	Nonius-Oberteil	10	0,67	0,67	0,67
	Barra asolata superiore				pz.
(3090031)	Kreuzverbinder DZ auf C20-Profil	11	0,67	0,67	0,67
	Connettore DZ su profilo C20				Stück
					pz.

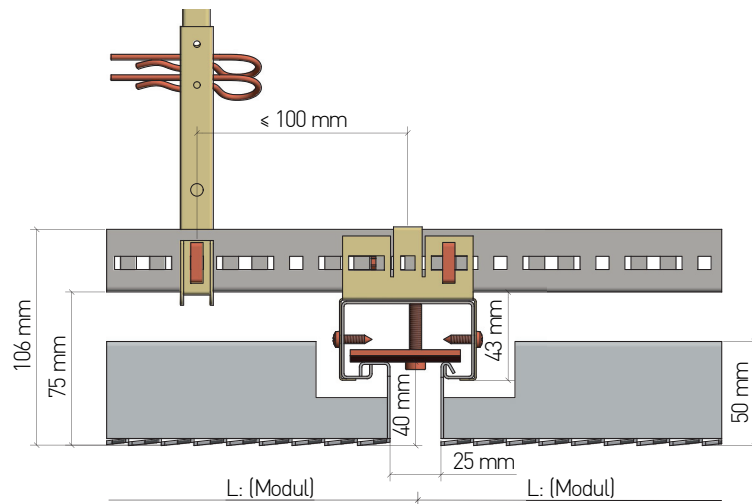
STM KLH-DZ 2.2.1.2 BWS

Streckmetall-Langfeld DZ-Einhängesystem

Lamiera stirata - Pannelli rettangolari - Sistema hook on profilo DZ

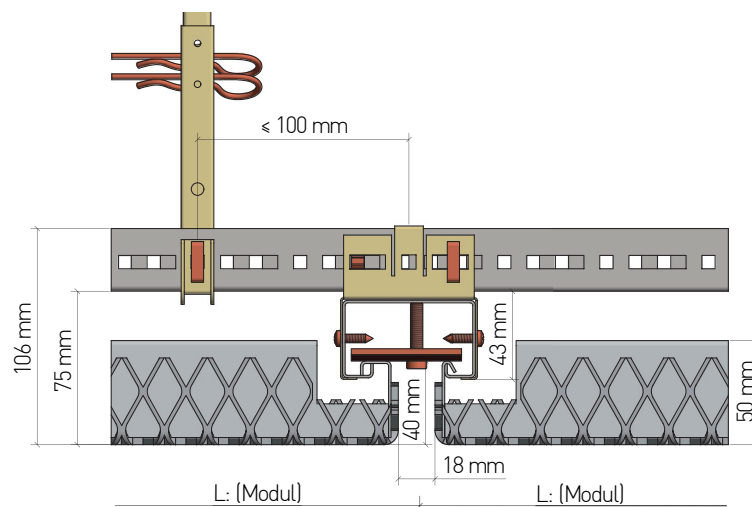
Ausbildung Kassettenstege

Formazione risvolti pannelli

**Kassettentyp A**

Tipo pannelli A

- Streckmetallkassette Stege stumpf geschweißt
- Konstruktionshöhe 106 mm
- Stirnsteghöhe 40 mm
- Kassettengröße bis 2.500 x 625 mm, größere Kassettenformate in Abhängigkeit zur Maschengröße auf Anfrage
- querende UK mit U-Rostprofil C20
- Pannello in lamiera stirata, risvolti saldati e smussati
- Altezza struttura: 106 mm
- Altezza traversino frontale 40 mm
- Dimensioni pannello fino a 2.500 x 625 mm
- Su richiesta, formati di pannello maggiori in funzione della dimensione della maglia
- sottostruttura orientata trasversalmente con barra primaria forata a U C20

**Kassettentyp B**

Tipo pannelli B

- Streckmetallkassette Stege gekantet
- Einhänge- und Aussteifungsprofile innen eingeschweißt
- Konstruktionshöhe 106 mm
- Stirnsteghöhe 40 mm
- Kassettengröße bis 2.500 x 625 mm
- größere Kassettenformate in Abhängigkeit zur Maschengröße auf Anfrage
- querende UK mit U-Rostprofil C20
- Pannello in lamiera stirata, risvolti bordati
- Profili hook-on e rinforzo con saldatura interna
- Altezza struttura: 106 mm
- Altezza traversino frontale 40 mm
- Dimensioni pannello fino a 2.500 x 625 mm
- Su richiesta, formati di pannello maggiori in funzione della dimensione della maglia
- sottostruttura orientata trasversalmente con barra primaria forata a U C20

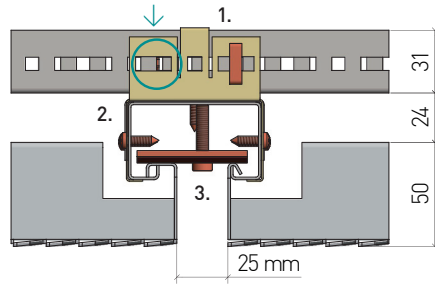
STM KLH-DZ 2.2.1.2 BWS

Streckmetall-Langfeld DZ-Einhängesystem

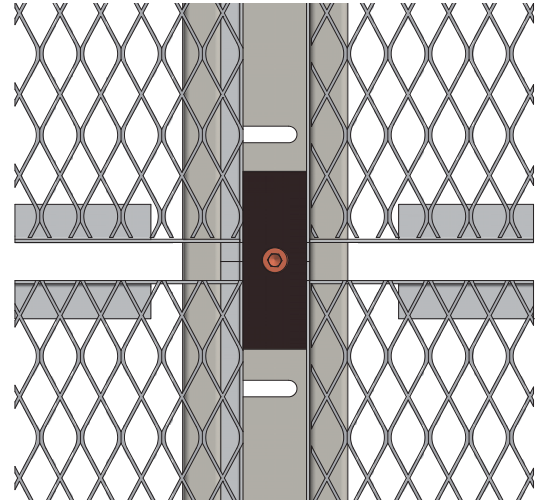
Lamiera stirata - Pannelli rettangolari - Sistema hook on profilo DZ

Ballwurfsicherheit

Sottostruttura alternativa



1. Kreuzverbinder DZ auf C20-Profil wird zweifach mit Steck-Clip in C20-Profil gesichert (diagonal angeordnet).
2. Kreuzverbinder auf C20-Profil wird zweifach mit DZ-Profil verschraubt, Bohrschraube 4,2 x 16.
3. Niederhalteplatte mit Schraubsicherung wird am Kreuzungspunkt von vier Deckenplatten angeordnet.
1. Connettore DZ su profilo C20 con doppio fissaggio attraverso una clip a innesto (disposta diagonalmente).
2. Connettore viene avvitato con doppio fissaggio al profilo C20 con il profilo DZ, vite autofilettante 4,2 x 16.
3. La piastra di tenuta viene disposta con fissaggio a vite sul punto di incrocio dei quattro pannelli del soffitto.

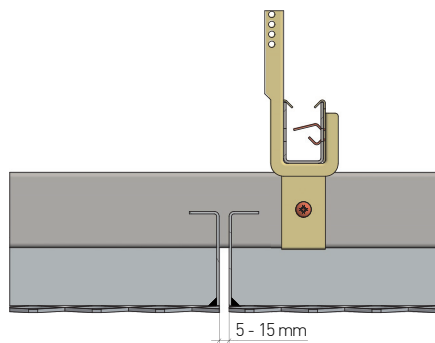


Deckenuntersicht, Kreuzungspunkt von vier Deckenplatten mit Niederhalteplatte

Controsoffitto vista dal di sotto, punto di incrocio di quattro pannelli del soffitto con piastra di tenuta

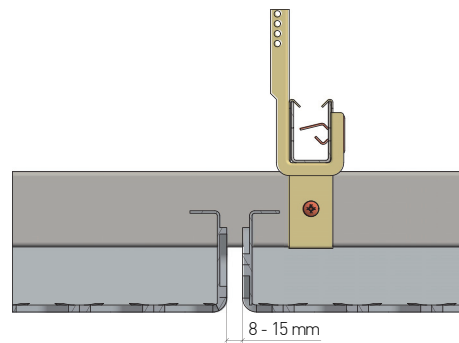
Längsfuge

Giunto longitudinale



Kassettenlängsfuge bei Kassetten mit stumpf aufgeschweißten Stegen (Typ A)

Giunto longitudinale nei pannelli con risvolti saldati smussati (tipo A)



Kassettenlängsfuge bei Kassetten mit gekanteten Stegen und innen eingeschweißten Profilen (Typ B)

Giunto longitudinale nei pannelli con risvolti bordati e profili saldati internamente (tipo B)

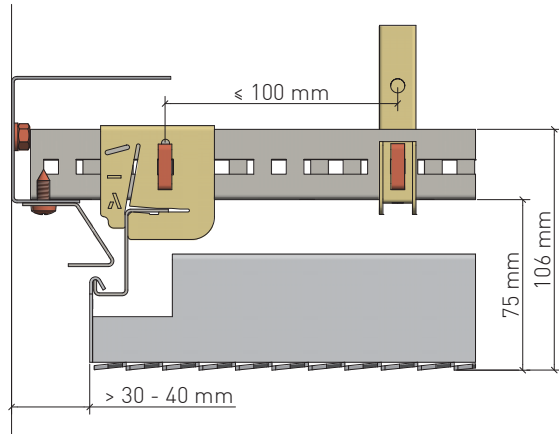
STM KLH-DZ 2.2.1.2 BWS

Streckmetall-Langfeld DZ-Einhängesystem

Lamiera stirata - Pannelli rettangolari - Sistema hook on profilo DZ

Randabschlüsse

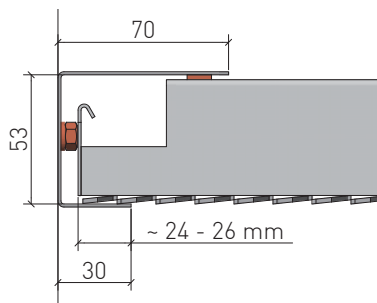
Profili perimetrali



Wandanschluss mit offener Fuge (geeignet für Typ A/B). Das Niederhalteprofil wird am Stoß zweier Deckenplatten mit Blechschrauben am Randwinkel verschraubt. Die UK wird mittels Queraussteifung gegen seitliches Schwingen gesichert.

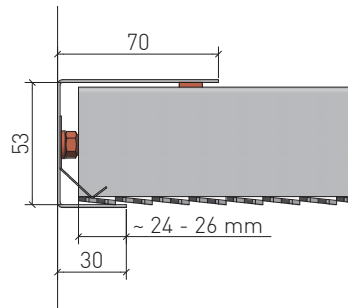
Attacco a parete a giunto aperto (adatto per tipo A/B/C). Il profilo di tenuta viene avvitato sulla giunzione di due pannelli del soffitto con viti autofilettante sull'angolo del bordo. La sottostruttura viene fissata con rinforzo trasversale contro le oscillazioni trasversali.

Deckenuntersicht, Wandabschluss mit offener Fuge
Controsoffitto vista dal di sotto, Attacco a parete a giunto aperto



Wandanschluss für ganze Kassette mit U-Randwinkel. Auf die C-Umbüge der Deckenplattenstege wird bauseits 5 mm Fugenband aufgebracht (geeignet für Kassettentyp A/B). So ergibt sich eine leichte Anpressung.

Attacco a parete per l'intero pannello con angolare perimetrale a U. Sulle curve C dei traversini dei pannelli del soffitto, viene applicato, a cura del cliente nastro per fughe da 5 mm (adatto per cassette di tipo A/B). Ciò crea una leggera pressione.



Wandanschluss für Anschnittkassetten mit Niederhalteprofil (Länge = Plattenbreite/-länge abzgl. 100 mm) und U-Randwinkel. Auf die C-Umbüge der Deckenplattenstege wird bauseits 5 mm Fugenband aufgebracht (geeignet für Kassettentyp A/B). So ergibt sich eine leichte Anpressung. Attacco a parete per l'intero pannello con profilo di tenuta (lunghezza = larghezza/lunghezza pannello meno 100 mm) e angolo bordo a U. Sulle curve C dei traversini dei pannelli del soffitto, viene applicato, a cura del cliente, nastro per fughe da 5 mm (adatto per cassette di tipo A/B). Ciò crea una leggera pressione.

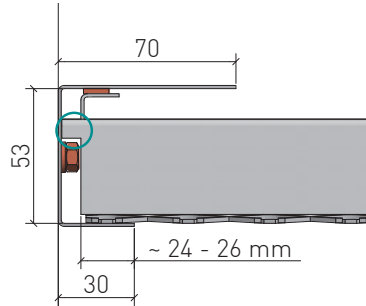
STM KLH-DZ 2.2.1.2 BWS

Streckmetall-Langfeld DZ-Einhängesystem

Lamiera stirata - Pannelli rettangolari - Sistema hook on profilo DZ

Randabschlüsse

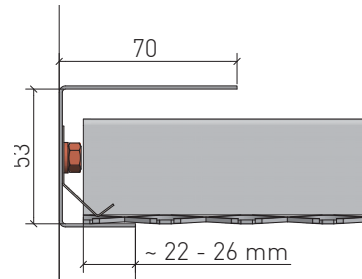
Profili perimetrali



Wandanschluss für ganze Kassette mit U-Randwinkel. (längsseitige Auflage) Hinweis: Je nach Auflagebreite müssen die Stirnstege bearbeitet werden.

Attacco a parete per l'intero pannello con angolare perimetrale a U. (applicazione sul lato longitudinale)

Nota: i traversini frontali devono essere adattati in funzione della larghezza di copertura

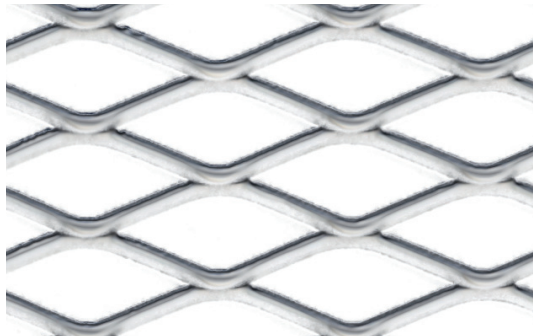


Wandanschluss für Anschnittkassetten (längsseitige Auflage) mit Niederhalteprofil (Länge = Plattenbreite/-länge abzgl. 100 mm) Hinweis: Je nach Auflagebreite müssen die Stirnstege bearbeitet werden.

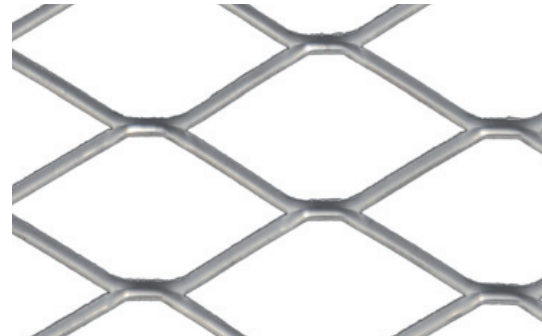
Attacco a parete per l'intero pannello (copertura lato longitudinale) con profilo di tenuta (lunghezza = larghezza/lunghezza pannello meno 100 mm) Avvertenza: i traversini frontali devono essere adattati in funzione della larghezza di copertura

Maschenformate

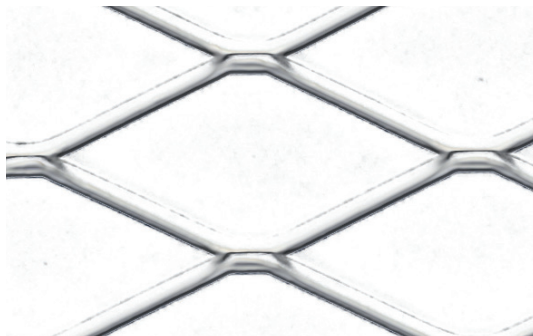
Formati maglia



Masche 40 x 16 x 3,0 x 2,0 [mm]
Maglia freier Querschnitt ca. 62,5%
sezione libera ca.



Masche 62 x 23 x 3,0 x 2,5 [mm]
Maglia freier Querschnitt ca. 73,9%
sezione libera ca.



Masche 115 x 48 x 7,0 x 2,0 [mm]
Maglia freier Querschnitt ca. 70,8%
sezione libera ca.

Zwischengrößen auf Anfrage erhältlich
Grandezze intermedie disponibili su richiesta

STM KLH-DZ 2.2.1.2 BWS

Streckmetall-Langfeld DZ-Einhängesystem

Lamiera stirata - Pannelli rettangolari - Sistema hook on profilo DZ

Material

Materiale

Verzinktes Stahlblech

Acciaio zincato

Brandverhalten

Reazione al fuoco

A1 - nicht brennbar nach EN 13501-1

A1 - non infiammabile sec. EN 13501-1

Schallabsorption

Fonassorbimento

siehe Handbuch Geprüfte Akustik bzw. Datenblatt

Vedere la cartella «Certified Acoustics» e la scheda tecnica

Normen

Standard

- Die Komponenten entsprechen der DIN 18168 und der EN 13964 inkl. CE-Kennzeichnung der Standardsysteme.
- Die Produktion erfolgt nach den Richtlinien der TAIM (Technischer Arbeitskreis industrieller Metalldeckenhersteller) sowie der Fural-Werksnormen.
- Ballwurfsicherheit gemäß DIN 18032-3:2018-11 und Stoßfestigkeit von Unterdecken gemäß DIN EN 13964:2014-08
- I componenti corrispondono alla DIN 18168 e alla DIN EN 13964, incl. la certificazione CE dei sistemi standard
- La produzione risulta alla direttiva TAIM (Gruppo di lavoro tecnico dei produttori industriali di controsoffitto metallico) come anche la normativa di produzione Fural.
- Sicurezza contro il lancio di una palla secondo DIN 18032-3:2018-11 e resistenza all'impatto dei controsoffitti secondo DIN EN 13964:2014-08

Einlagen/Auflagen

Montaggio/Supporto

eingeklebttes Akustikvlies schwarz und Auflagen auf Anfrage

Tessuto non tessuto nero adesivo e supporti su richiesta

Deckengewicht pro m²Peso del soffitto per m²

Stahl ca. 8 kg

Acciaio ca. 8 kg

Oberfläche

Superfici

Sichtfläche pulverbeschichtet oder mit PARZIFAL-Hydroeinbrenn-Lackierung, ähnlich jeder RAL oder NCS-Farbe. Durch den großen freien Querschnitt der Streckgitter sind je nach Blickwinkel Teile der Unterkonstruktion sichtbar. UK-Teile sind unbeschichtet bzw. blank/verzinkt. Eine Beschichtung der UK-Teile ist auf Anfrage möglich.

Verniciato a polvere o con idro-verniciatura a fuoco PARZIFAL, simile a ogni colore RAL o NCS. L'ampia sezione libera della griglia rende visibili parti della struttura sottostante, in funzione dell'angolazione di chi guarda. Parti sottostruttura non rivestite o nude/zincate. Su richiesta è possibile acquistarle rivestite.

Montage

Montaggio

siehe Montagehinweise Fural, DIN 18168, EN 13964 sowie TAIM.

Vedi manuale tecnico Fural, DIN 18168, DIN EN 13964 come anche la TAIM.

Pflegehinweis

Istruzioni di pulizia

- Trockenreinigung: mit weichem Tuch (z.B. Vileda)
- Feuchtreinigung: mit feuchtem, weichem Tuch, leichtes Reinigungsmittel verwenden. (z.B. Glasreiniger, keine Scheuermilch bzw. Verdünnungen)
- Spezielle Reinigungshinweise auf Anfrage.
- Lavaggio a secco: con panno morbido (p.e.Vileda)
- Lavaggio umido: con panno morbido e umido (p.e.Vileda), usare detergente leggero (non usare detersivi ruvidi o diluenti)
- Istruzioni speciali per la pulizia a richiesta

STM KLH-DZ 2.2.1.2 BWS

Streckmetall-Langfeld DZ-Einhängesystem

Lamiera stirata - Pannelli rettangolari - Sistema hook on profilo DZ

Nachhaltigkeit**Sostenibilità**

Für unsere Produkte gibt es Umweltproduktdeklarationen (EPDs). Metalle können dem bewährten Metallrecyclingprozess zugeführt werden. Recyclingquote bei Stahl 99,4 %, Aluminium 85 % lt. EPD. **Le dichiarazioni ambientali di prodotto (EPD) sono disponibili per i nostri prodotti. I metalli possono essere immessi nel comprovato processo di riciclaggio dei metalli. Tasso di riciclaggio per l'acciaio 99,4%, alluminio 85% secondo EPD.**

VOC**COV**

Die Richtwerte des AgBB - Bewertungsschemas für VOC aus Bauprodukten werden eingehalten.

Vengono rispettati i parametri dello schema di valutazione del regolamento AgBB relativo ai COV derivanti da prodotti edili.

